

# SitaDSS Ravana

Ekstra küçük.  
Ekstra çözüm.



- + Dar çatı yüzeyleri veya oluklar için
- + SitaDSS Ravana yükseltme elemanı ile iki parçalı üst yapı
- + SitaDSS Ravana taşma elemanı ile birlikte kombine olarak acil drenaj için
- + Sadece 195 mm genişlik
- + Yanmaz



**SitaDSS Ravana**  
oluk süzgeci



**SitaDSS Ravana**  
yükseltme elemanı



**SitaDSS Ravana**  
Taşma elemanı

# SitaDSS Ravana

## Ürün özelliklerine genel bakış:

### Ürün özellikleri

<b>Kullanım alanları</b>	<b>Kullanılan ve kullanılmayan, düz ve düz eğimli büyük çatı yüzeylerinde DIN EN 12056-3 ve DIN 1986-100'e göre ana drenaj ve acil durum drenajı (sifonik drenaj) için</b>
<b>Malzeme</b>	<b>Paslanmaz çelik</b>
<b>Malzeme numarası</b>	<b>1.4301</b>
<b>Bağlantı türü</b>	<b>Serbest-sabit flanş bağlantısı</b>
<b>Ürün modeli</b>	<b>dikey</b>
<b>Renk</b>	<b>Gümüş</b>
<b>Yüzey</b>	<b>Pürüzsüz</b>
<b>Sıcaklık direnci min.</b>	<b>-20 °C</b>
<b>Malzeme sınıfı</b>	<b>A1 yanmaz</b>
<b>Genel nitelikler</b>	<b>Yüzeyde keskin kenar yok</b>
<b>Özellikler</b>	<b>+ Mükemmel hava koşulları mukavemeti (UV/IR ışınımı) + Çevre şartlarından doğan normal bilinen etkilere karşı dirençli + Darbeye ve çarpmalara dayanıklı + Uzun ömürlü + Her su yalıtımı için universal</b>
<b>Uygulama</b>	<b>Genel kural olarak kabul edilen uygulama kuralları (aaRdT) ile Sita Bauelemente GmbH firmasının montaj örnekleri ve montaj talimatları esas alınmıştır. Montaj örnekleri sadece birer inceleme detayı olarak işlev görür ve bağlayıcı olmayan genel bir öneridir. Uygulama sadece şematik biçimde gösterilmiş olup, hiç bir durumda yetkili uzman uygulama şirketlerin gerekli tesis, detay ve montaj planlamasının yerine geçmemektedir. Uygulanabilirlik, bütünlük ve ölçüler ilgili projedeki müşteri/planlayıcı/uygulamacı vs. tarafından kendi sorumluluğu çerçevesinde kontrol edilmeli ve yerel koşullara göre uyarlanmalı ya da tasarlanmalıdır. Harici donanımlar şematik olarak tamlık ve doğruluk bakımından sorumluluk üstlenmeden gösterilmiştir. Montaj broşürleri, uygulama yönetmelikleri ve sistem ruhsatlarında yer alan ilgili teknik veriler dikkate alınmalıdır.</b>

### Kalite belgeleri



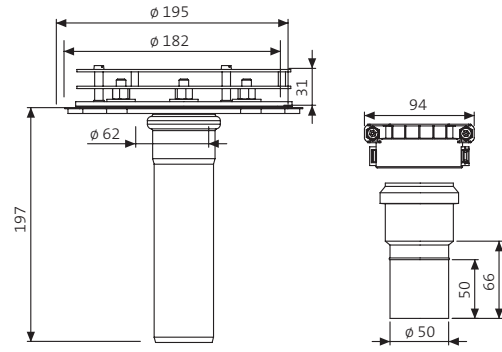
# SitaDSS Ravana oluk süzgeci



## Performans metni

**SitaDSS Ravana**, sifonik drenaj için oluk süzgeci, paslanmaz çelikten, malzeme no. 1.4301, RAL kalite GZ-694 şartları gereğince daha yüksek kalite standardıyla DIN EN 1253-2'e uygundur, DN 50 anma çapında, konektör ile 115 mm'lik uzunlukta bir PE-HD mufu DN 50 bileşeniyle geçiş için, DIN EN 1519'a göre PE borulara direkt bağlantı. 46 mm su yüksekliğinde prEN 1253-2:2013'e göre bir 15,7 lt./sn. drenaj performansı ile, süzgecin alt konstrüksiyona monte edilmesi için önceden hazırlanmış deliklerle, altı vida pimi M8, uzunluk 25 mm, ayrıca pullar ve altı köşe somunlar, paslanmaz saf çelikten serbest flanş, malzeme no. 1.4301, Airstop'un oturması için kaynak pimleri, bitümlü, plastik, kauçuk su yalıtımın sıkıştırılması için iki conta ile. Airstop dahil komple teslim ve profesyonel şekilde montaj edin.

## Teknik çizim



## Anma çapları, geçiş ve ürün numaraları

Anma çapı DN	Geçiş/karot delme (mm)	Ürün numarası
50	ø en az 100	28 00 99

## Akış debisi l/s prEN 1253-2:2013'e göre

Su yüksekliği (mm)													
21	23	24	26	28	29	31	34	39	41	43	45	46	
1,0	2,0	3,0	4,0	5,0	6,0	7,0	8,6	11,8	13	14,1	15,1	15,7	

Açık alanda.

## Akış debisi l/s prEN 1253-2:2013'e istinaden

Su yüksekliği (mm)							
18	23	28	33	38	43	49	56
1,0	2,0	3,0	4,0	5,0	6,0	7,2	8,6

200 mm genişlikteki olukta.

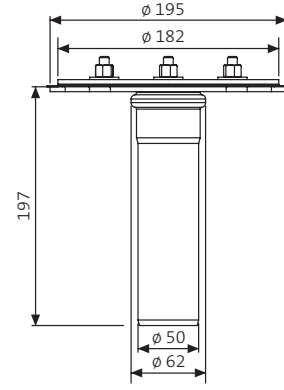
# SitaDSS Ravana yükseltme elemanı



## Performans metni

**SitaDSS Ravana yükseltme elemanı**, paslanmaz çelikten, malzeme no. 1.4301, RAL kalite GZ-694 şartları gereğince daha yüksek kalite standardıyla DIN EN 1253-2'ye uygun, 50-160 mm yalıtım malzemesi kalınlıkları için, süzgeci alt konstrüksiyona sabitlemek için önceden hazırlanmış deliklerle, paslanmaz saf çelikten serbest flanş, malzeme no. 1.4301, bitümlü, plastik, kauçuk su yalıtımın sıkıştırılması için iki adet conta, teslim ve profesyonel şekilde montaj edin.

## Teknik çizim



## Isı yalıtımını köprüleme ve ürün numaraları

Isı yalıtımını köprüleme ile - arası (mm)	Ürün numarası
50-160	28 25 99

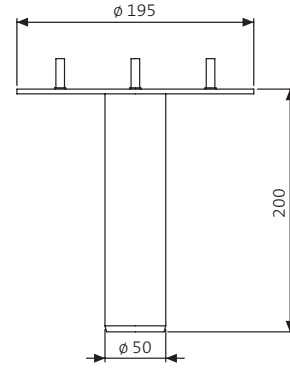
# SitaDSS Ravana Taşma elemanı



## Performans metni

**SitaDSS Ravana taşma elemanı**, SitaDSS Ravana için acil drenaj için, paslanmaz çelikten, malzeme no. 1.4301, RAL kalite GZ-694 şartları gereğince daha yüksek kalite standardıyla DIN EN 1253-2'e uygundur, su yüksekliği 30 ila 150 mm, DIN EN 1253-2:2013'e göre 43 mm su kolonunda 14,1 l/s ön doluluk bir drenaj performansı, teslim ve profesyonel şekilde montaj edin.

## Teknik çizim



## Taşma yükseklikleri ve ürün numaraları

Su yüksekliği ile - arası (mm)	Ürün numarası
30-150	28 90 01

## Akış debisi l/s prEN 1253-2:2013'e göre

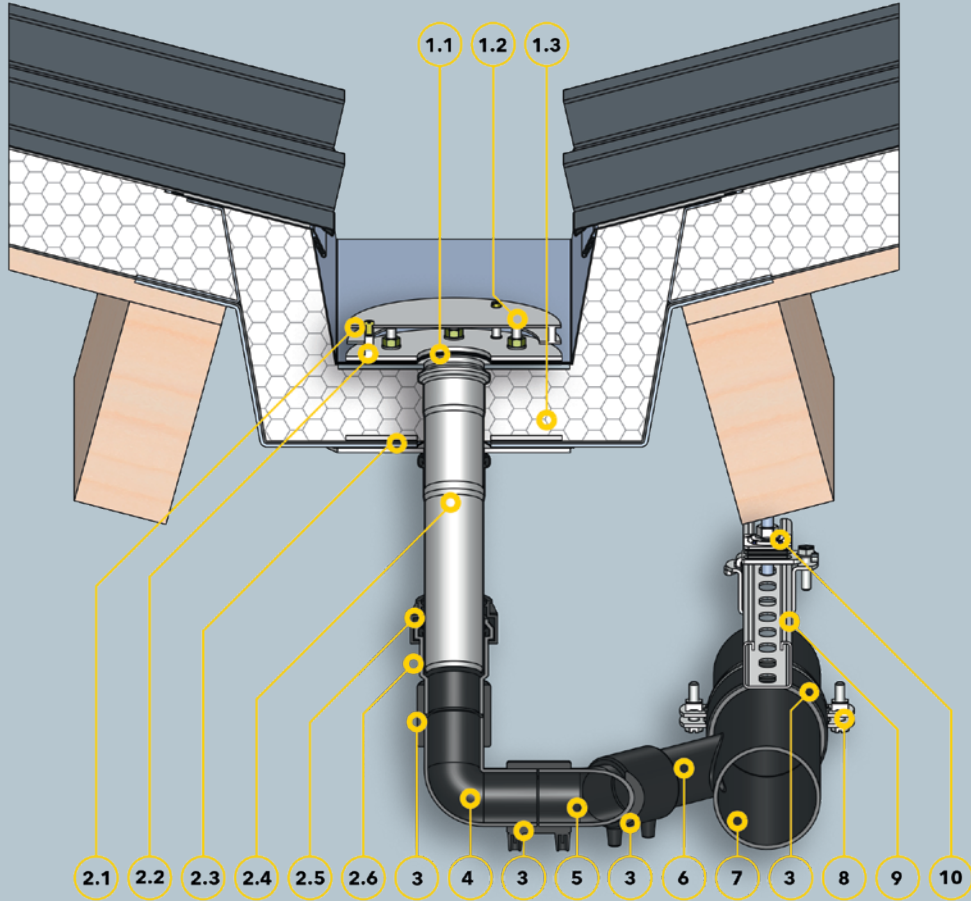
Su yüksekliği (mm)													
22	24	25	27	28	30	32	34	38	39	40	42	43	
1,0	2,0	3,0	4,0	5,0	6,0	7,3	8,3	11	12	12,6	13,2	14,1	

Açık alanda.

## Akış debisi l/s prEN 1253-2:2013'e istinaden

Su yüksekliği (mm)									
29	30	32	33	35	37	38	41	45	
1,0	2,0	3,0	4,0	5,0	6,0	6,9	8,4	11,1	

200 mm genişlikteki olukta.



## Bileşenler

SitaDSS Ravana yükseltme elemanı bileşenleri:

- 1.1 ana gövde
- 1.2 pullar, somunlar ve sızdırmazlık contaları
- 1.3 serbest flaş

SitaDSS Ravana bileşenleri:

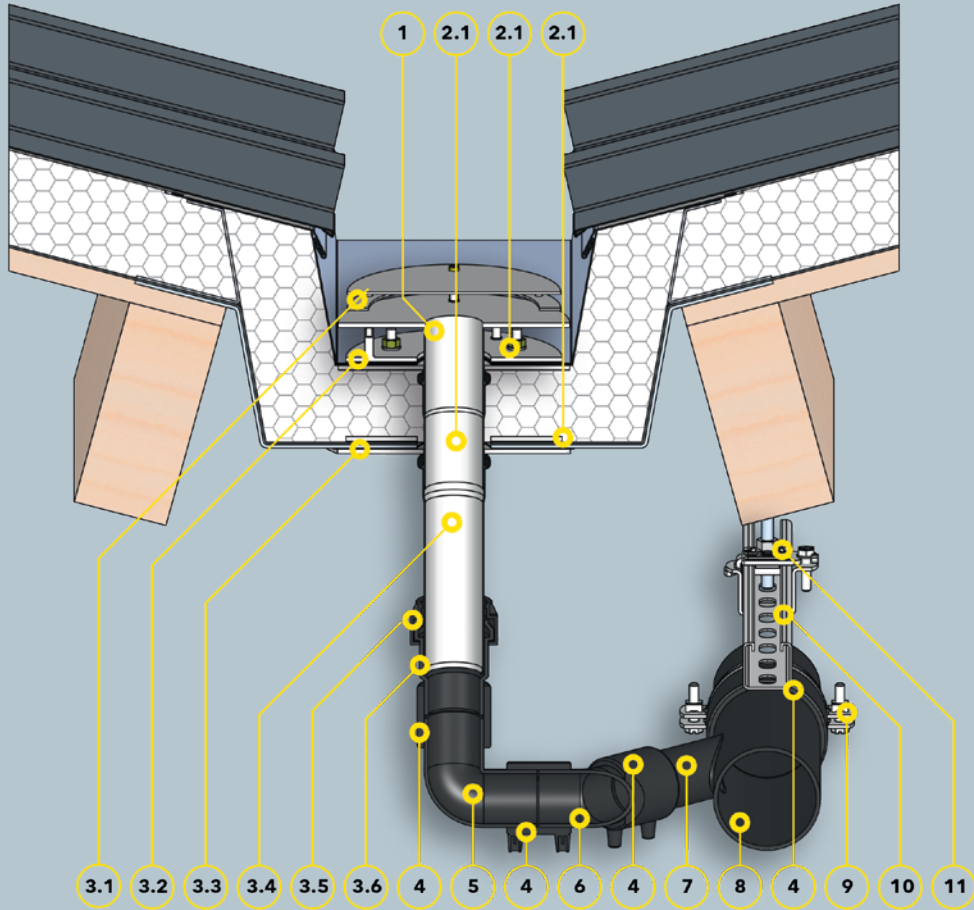
- 2.1 Airstop
- 2.2 serbest flaş
- 2.3 pullar, somunlar ve sızdırmazlık contaları
- 2.4 ana gövde

- 2.5 emniyet kelepçesi
- 2.6 PE-HD muf
- 3 SitaDSS PE elektro kaynak mufu
- 4 SitaDSS PE dirsek 88,5°
- 5 SitaDSS PE dirsek 45°
- 6 SitaDSS PE çatal
- 7 SitaDSS PE boru
- 8 SitaDSS Clamp kelepçe
- 9 SitaDSS Rail montaj rayı
- 10 SitaDSS Rail ray askısı

## Çatı konstrüksiyonu

Teknik kurallara göre havalandırılmayan çatı türü:

- + çatı kaplaması
- + ısı yalıtımı
- + buhar blokajı
- + alt konstrüksiyon



## Bileşenler

1 SitaDSS Ravana taşma elemanı

### SitaDSS Ravana yükseltme elemanı bileşenleri:

- 2.1 ana gövde
- 2.2 pullar, somunlar ve sızdırmazlık contaları
- 2.3 serbest flanş

### SitaDSS Ravana bileşenleri:

- 3.1 Airstop
- 3.2 serbest flanş
- 3.3 pullar, somunlar ve sızdırmazlık contaları
- 3.4 ana gövde

3.5 emniyet kelepçesi

3.6 PE-HD muf

4 SitaDSS PE elektro kaynak manşonu

5 SitaDSS PE dirsek 88,5°

6 SitaDSS PE dirsek 45°

7 SitaDSS PE çatal

8 SitaDSS PE boru

9 SitaDSS Clamp kelepçe

10 SitaDSS Rail montaj rayı

11 SitaDSS Rail ray askısı

## Çatı türü

Teknik kurallara göre havalandırılmayan çatı türü:

- + çatı kaplaması
- + ısı yalıtımı
- + buhar blokajı
- + alt konstrüksiyon